

TC25

触摸式数据终端



快速入门指南



ZEBRA

本指南适用于以下型号：TC25AJ、TC25BJ 和 TC25CJ。

版权所有

©2017 ZIH Corp. 和/或其附属公司。保留所有权利。ZEBRA 和标志性的 Zebra 头像是 ZIH Corp. 在全球许多司法管辖区内注册的商标。所有其他商标均为其各自所有者的财产。

版权和商标：有关完整的版权和商标信息，请访问 www.zebra.com/copyright。

保修：有关完整的保修信息，请访问 www.zebra.com/warranty。

最终用户许可协议：有关完整的 EULA 信息，请访问 www.zebra.com/eula。

使用条款

- 专有声明

本手册包含 Zebra Technologies Corporation 及其子公司 (“Zebra Technologies”) 的专有信息。本手册仅供参考，并且仅供操作和维护本手册中介绍的设备的相关方使用。未经 Zebra Technologies 的明确书面许可，不得出于任何其他目的使用、复制此类专有信息或将其披露给任何其他方。

- 产品改进

持续改进产品是 Zebra Technologies 的一项政策。所有规格和设计如有更改，恕不另行通知。

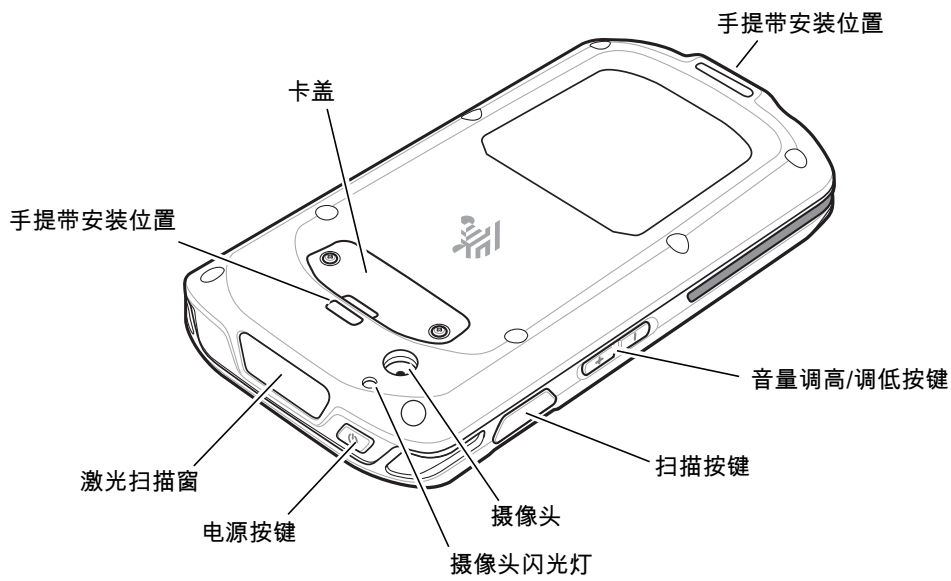
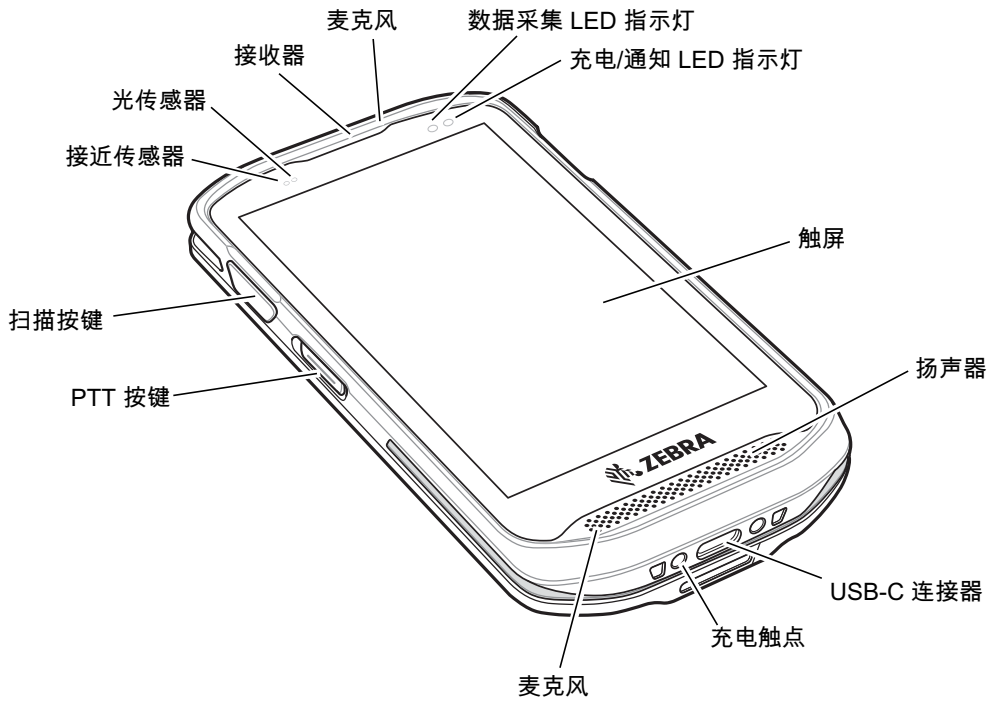
- 免责声明

Zebra Technologies 采取措施来确保其发布的工程规格和手册正确；但是，出错在所难免。Zebra Technologies 保留更正任何此类错误的权利并且免除由此产生的任何责任。

- 责任限制

在任何情况下，Zebra Technologies 或涉及创建、生产或交付随附产品（包括硬件和软件）的任何其他人均不对因使用此类产品、使用此类产品的结果或无法使用此类产品而产生的任何损害（包括但不限于间接损害，包括业务利润损失、业务中断或业务信息丢失）承担任何责任，即使 Zebra Technologies 已被告知可能存在上述损害。某些司法管辖区不允许排除或限制偶然或间接的损害，因此上述限制或排除可能并不适用于您。

功能



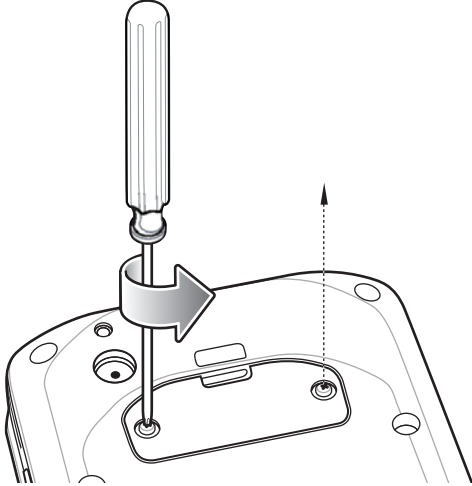
安装 microSD 卡

microSD 卡插槽提供了辅助非易失性存储。插槽位于卡盖下面。请参阅该卡随附的文档以获取更多信息，并按照制造商的建议使用。

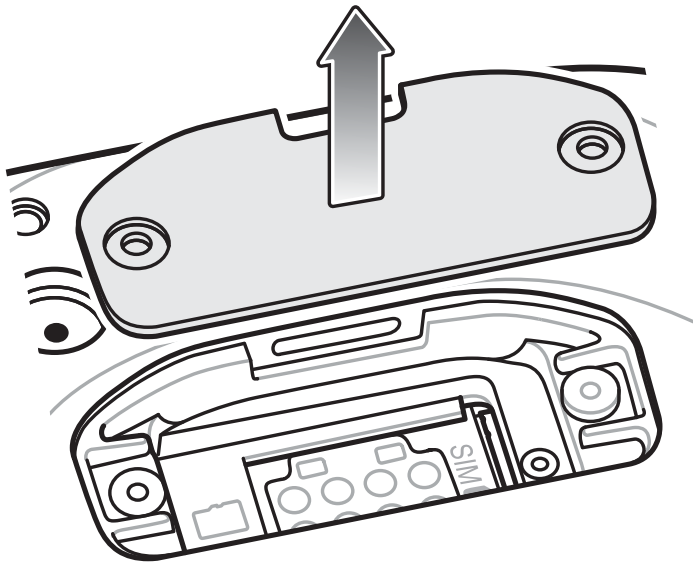


小心 遵循相应的静电释放 (ESD) 注意事项以避免损坏 microSD 卡。正确的 ESD 防范措施包括 (但不限于) 在防静电台垫上操作，确保操作员已正确接地。

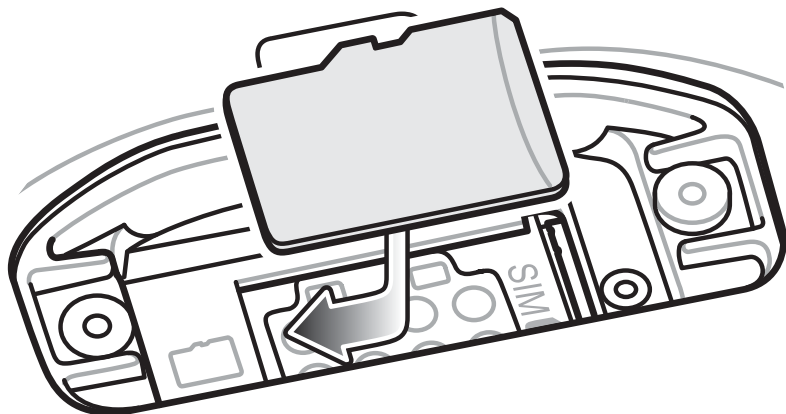
1. 使用 #0 十字头螺丝刀取下固定卡盖的两颗螺钉。



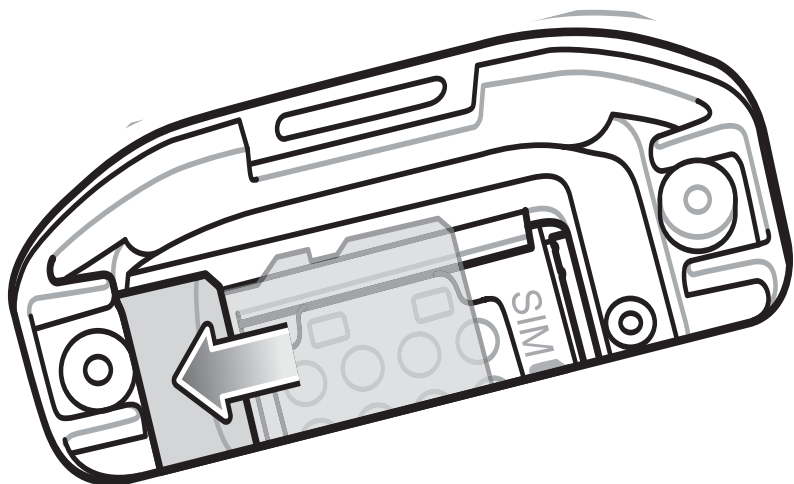
2. 取下卡盖。



3. 将 microSD 卡与 SD 卡插槽对齐。



4. 将 microSD 卡推入 SD 卡插槽。

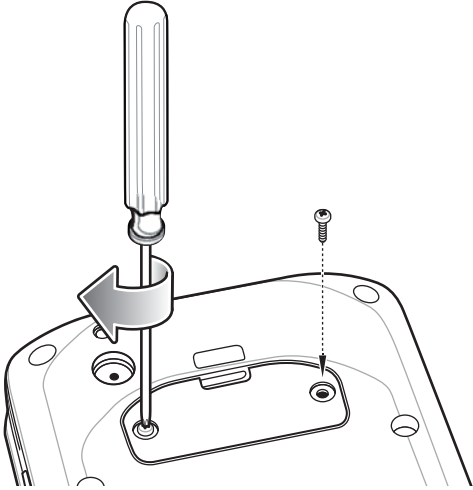


5. 如果要安装 SIM 卡，请跳至第 6 页上的安装 SIM 卡。
6. 重新装好卡盖。
7. 使用两颗螺钉固定卡盖。



小心 必须重新装好卡盖并牢固地将其固定到位，从而确保设备正确密封。

8. 重新安装卡盖。



安装 SIM 卡



注释 只能使用 nano SIM 卡。

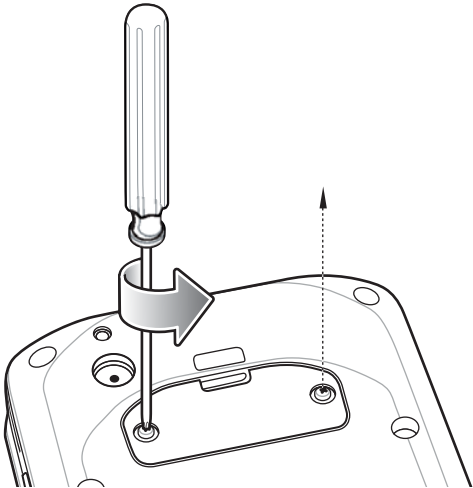
请仅使用符合 ESTI TS102.221 标准的 nano SIM 卡，尺寸为 4FF（0.67 毫米厚）。请勿使用从较厚的迷你 SIM 卡或 micro SIM 卡上剪下的 SIM 卡。



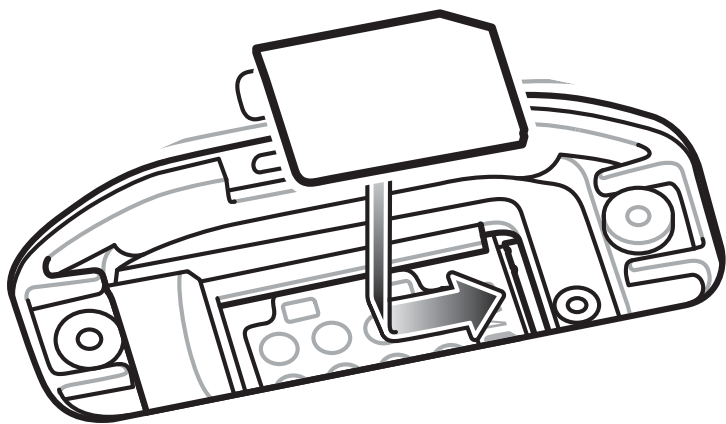
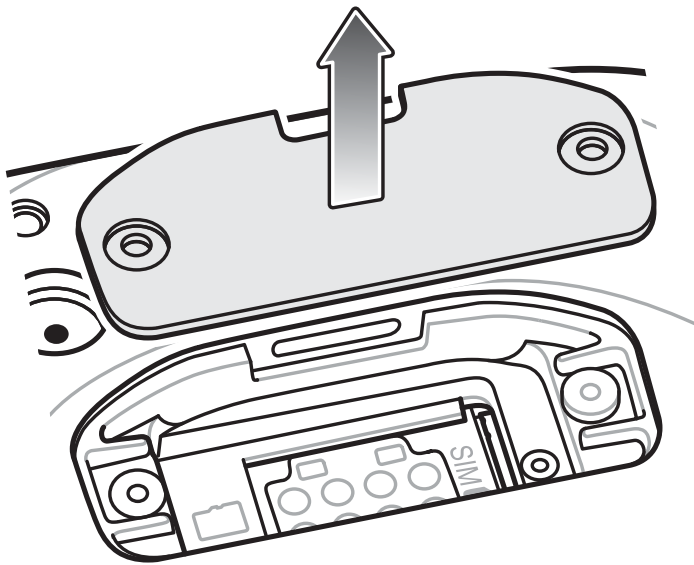
小心 遵循相应的静电释放 (ESD) 注意事项以避免损坏 SIM 卡。正确的 ESD 防范措施包括（但不限于）在防静电台垫上操作，以及确保操作员已正确接地。

要安装 SIM 卡：

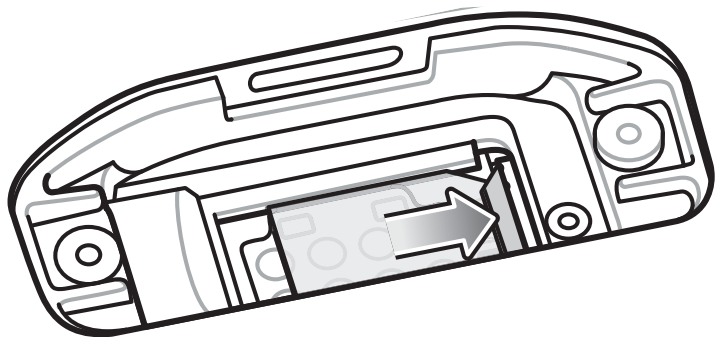
1. 使用 #0 十字头螺丝刀取下固定卡盖的两颗螺钉。



2. 取下卡盖。



3. 将 SIM 卡与 SIM 卡插槽对齐。

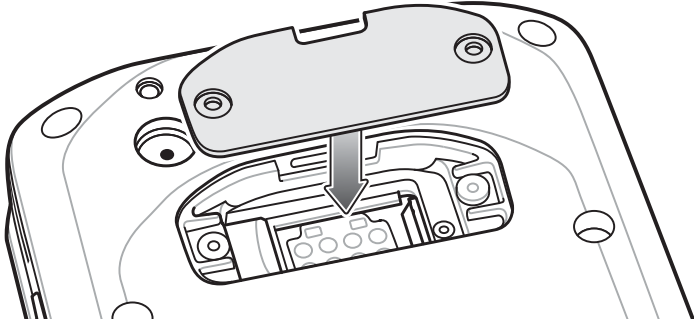


4. 将 SIM 卡推入 SIM 卡插槽。

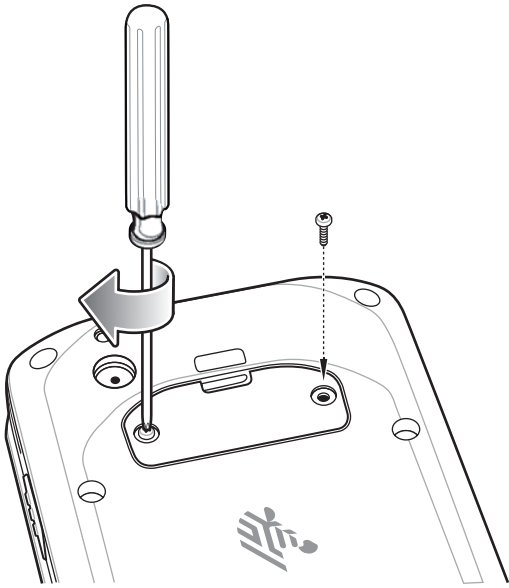


小心 必须重新装好卡盖并牢固地将其固定到位，从而确保设备正确密封。

5. 重新装好卡盖。



6. 固定卡盖。



为 TC25 充电

使用以下附件之一为 TC25 充电。

表 1 充电和通讯

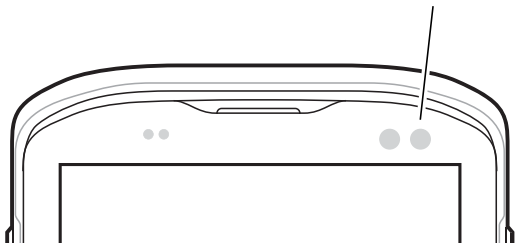
说明	部件号	充电	通讯	
		电池	USB	以太网
单槽仅充电通讯座	CRD-TC2X-BS1CO-01	是	否	否
单槽仅以太网通讯座	CRD-TC2X-SE1ET-01	是	是	带可选模块
5 槽仅充电通讯座	CRD-TC2X-SE5CO-01	是	否	否
USB-C 电缆	CBL-TC2X-USBC-01	是	是	否

为 TC25 充电

要为 TC25 充电：

1. 要为内部电池充电，请将充电附件接入相应的电源。
2. 将 TC25 插入通讯座或连接电缆。TC25 开启并开始充电。充电时充电/通知 LED 指示灯呈琥珀色且不断闪烁，充满电时变为绿色且保持长亮。

充电/通知 LED 指示灯



为内部电池充电时，充至 90% 大约需要四小时，从完全耗尽充至 100% 大约需要五小时。







注释 在许多情况下，90% 电量即可满足日常使用需要。充满电（100% 电量）约可支持使用 10 小时。

仅使用 Zebra 充电附件和电池。请在室温条件下，当 TC25 处于睡眠模式时为电池充电。

在 0°C 至 40°C (32°F 至 104°F) 之间的温度下为电池充电。设备或通讯座始终以安全智能的方式为电池充电。在较高温度条件下 (如约 +37°C (+98°F))，设备或通讯座在短期内会交替启用和禁用电池充电，以保持电池处于可接受温度范围内。当因为温度反常而禁用充电时，设备和通讯座会通过 LED 指示灯做出指示。

表 2 充电/通知 LED 充电指示灯

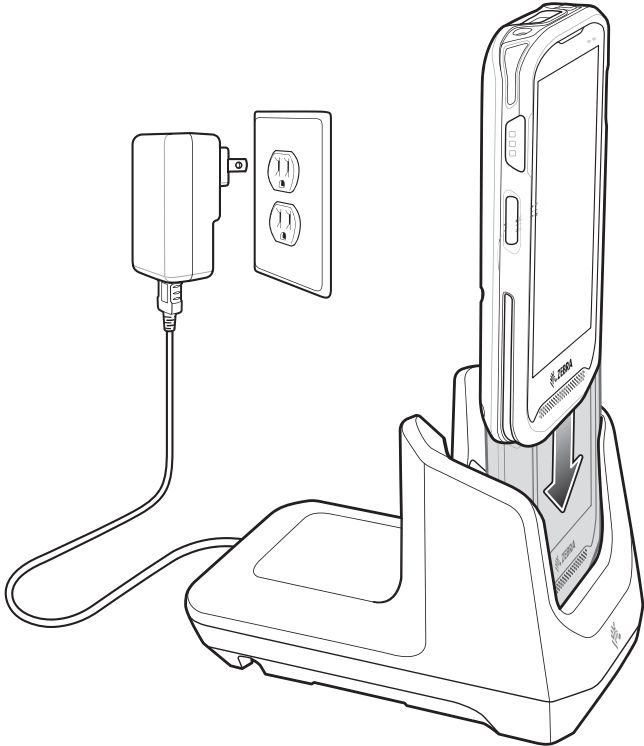
状态	LED	指示
熄灭		TC25 未充电。TC25 没有正确插入通讯座中或未连接到电源。充电器/通讯座未通电。
琥珀色慢速闪烁 (每 4 秒钟闪烁 1 次)		TC25 正在充电。
红色慢速闪烁 (每 4 秒钟闪烁 1 次)		TC25 正在充电，但电池即将报废。请咨询系统管理员。
绿色长亮		充电已完成。
红色长亮		充电已完成，但电池即将报废。请咨询系统管理员。
琥珀色快速闪烁 (每秒钟闪烁 2 次)		充电错误，例如： <ul style="list-style-type: none"> • 温度过低或过高。 • 充电多时仍未充满 (通常为 10 小时)。
红色快速闪烁 (每秒钟闪烁 2 次)		充电出错，但电池即将报废，例如： <ul style="list-style-type: none"> • 温度过低或过高。 • 充电多时仍未充满 (通常为 10 小时)。 请咨询系统管理员。

在 0°C 至 40°C (32°F 至 104°F) 之间的温度下为电池充电。设备或通讯座始终以安全智能的方式为电池充电。在较高温度条件下 (如约 +37°C (+98°F))，设备或通讯座在短期内会交替启用和禁用电池充电，以保持电池处于可接受温度范围内。当因为温度反常而禁用充电时，设备和通讯座会通过 LED 指示灯做出指示。

单槽仅充电通讯座

单槽仅充电通讯座提供 5 VDC 用于充电：

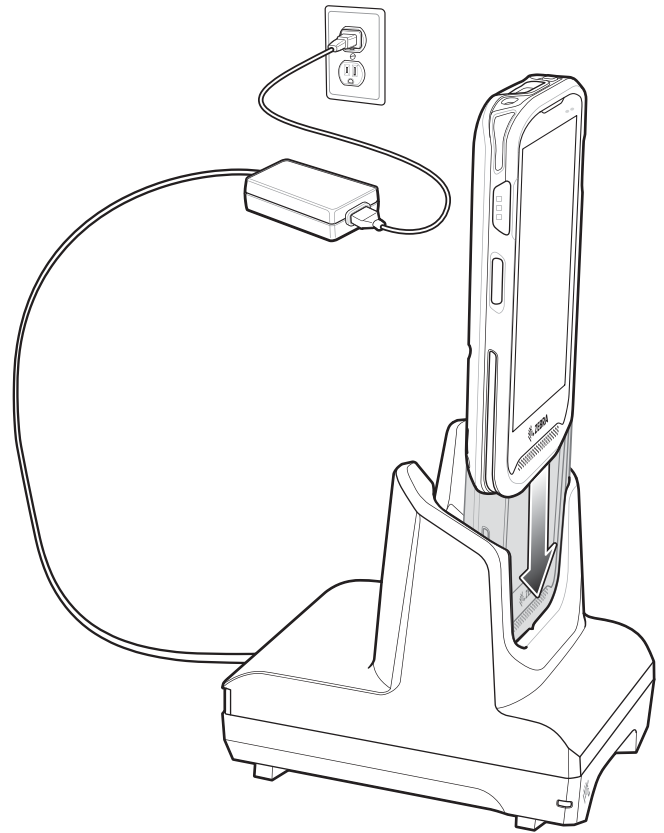
- TC25 电池
- 扩展电源组
- TC25 和扩展电源组
- 带触发开关把手的 TC25。



单槽以太网通讯座

单槽以太网通讯座：

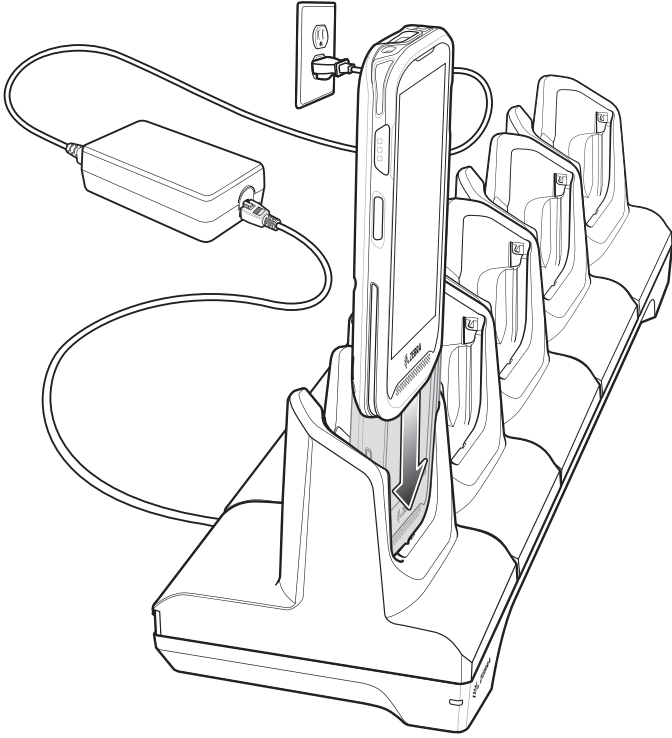
- 提供 5 VDC 用于充电：
 - TC25 电池
 - 扩展电源组
 - TC25 和扩展电源组
 - 带触发开关把手的 TC25。
- 提供 USB 通讯。
- 使用 USB/以太网适配器提供以太网和 USB 通讯。



5 槽仅充电通讯座

5 槽仅充电通讯座提供 5 VDC 用于充电：

- TC25 电池
- 扩展电源组
- TC25 和扩展电源组
- 带触发开关把手的 TC25。



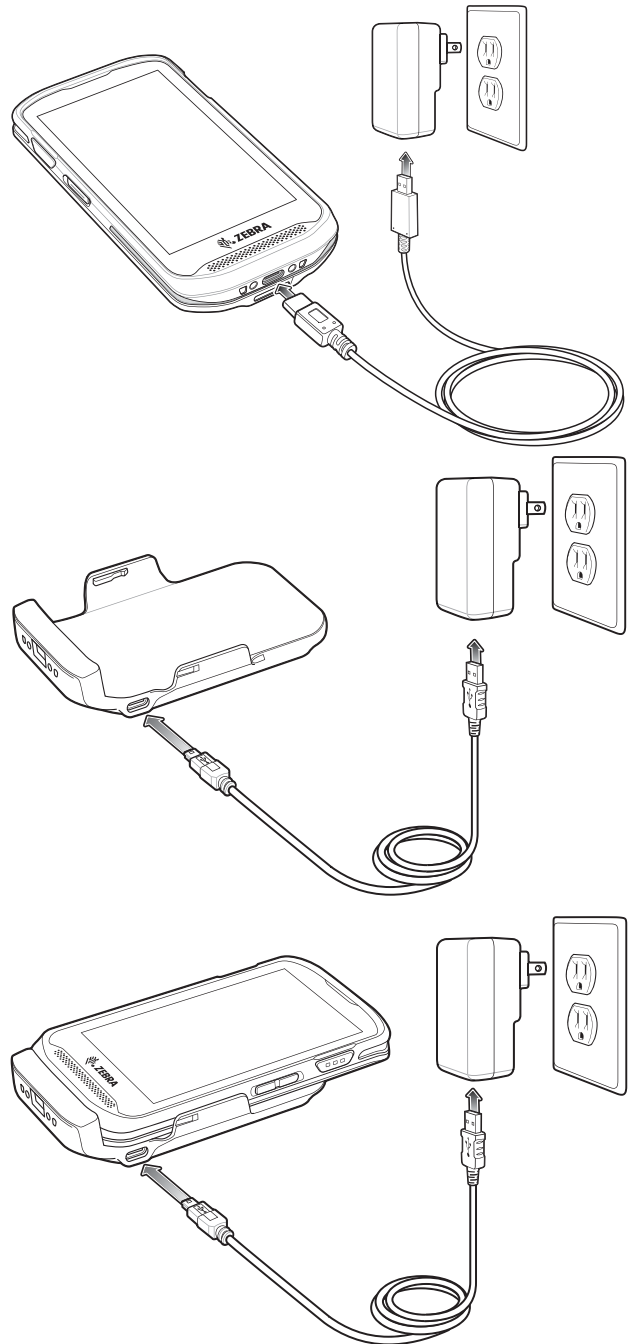
USB 电缆

Zebra USB 电缆提供 5 VDC 用于充电：

- TC25 电池
- 扩展电源组
- TC25 和扩展电源组。



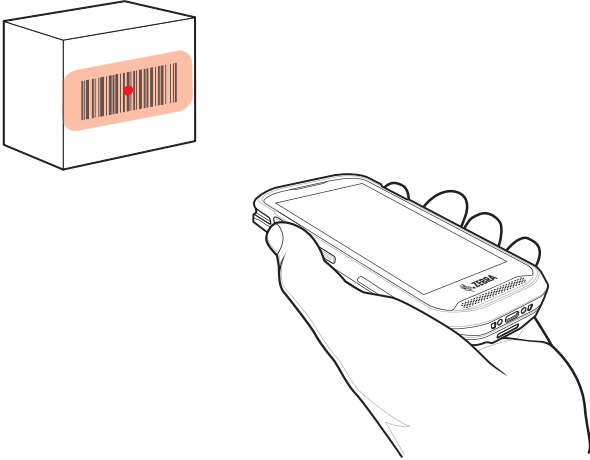
注释 仅使用 Zebra USB-C 电缆充电。



扫描

要读取条码，必须安装已启用扫描功能的应用程序。TC25 包含 DataWedge 应用程序，允许用户启用成像器、解码条码数据并显示条码内容。

1. 确保 TC25 上的应用程序已打开，且文本字段在对焦位置（文本光标在文本字段中）。
2. 将 TC25 顶部的激光扫描窗对准条码。

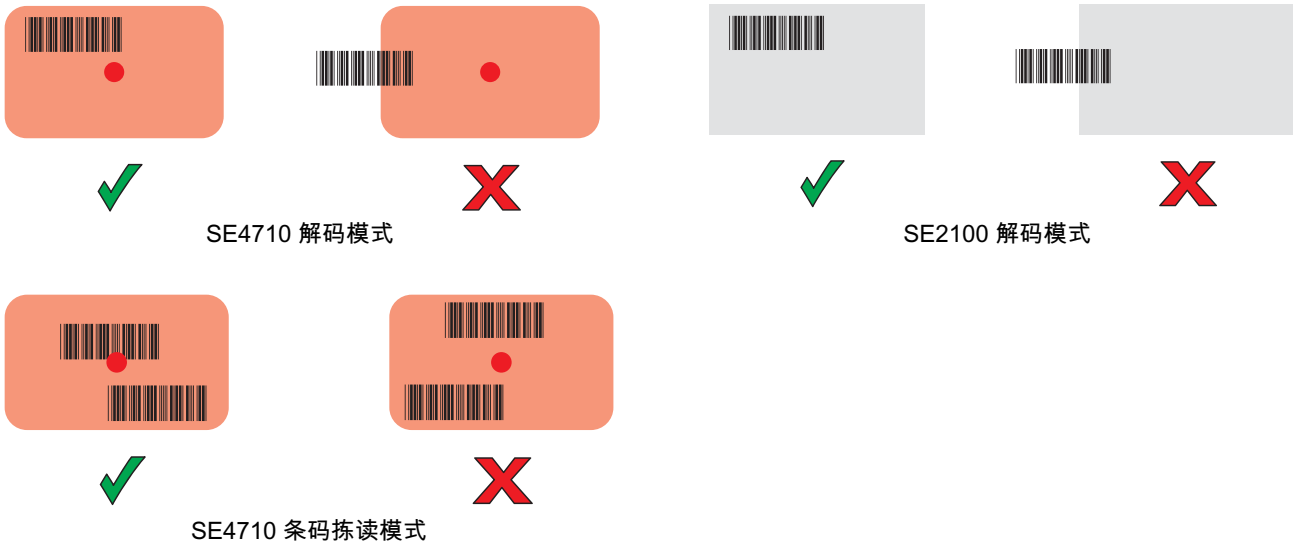


3. 按住扫描按键。
带有 SE4710 成像器的设备上，红色 LED 指示灯瞄准模式打开以帮助瞄准。
带有 SE2100 成像器的设备上，白色 LED 指示灯瞄准模式打开以帮助瞄准。



注释 条码拣读模式仅在带 SE4710 成像器的 TC25 上可用。
当 TC25 处于条码拣读模式时，除非十字准线或瞄准点触及条码，否则成像器不会对条码解码。

4. 确保条码在瞄准模式形成的区域内。带有 SE4710 成像器的设备上，瞄准点用于在高亮度环境下增加可视性。



5. 默认情况下，如果数据采集 LED 指示灯呈绿色亮起，并发出一声蜂鸣声，则表示已成功解读条码。
6. 释放扫描按键。



注释 成像器解码通常一瞬间即可完成。只要一直按住扫描按键，TC25 就会重复所需步骤，为印制粗糙或难以读取的条码拍摄数码图片（图像）。如果在时限内无法读取条码，条码成像引擎将关闭。

7. 条码内容数据显示在文本字段中。

人体工程建议

